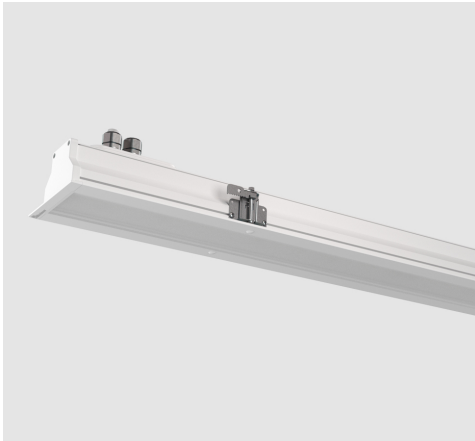


سیلا-MRT - چراغ LED خطی توکار (IP65) با توان 46 وات و 5200 لومن ، دمای رنگ نور 6500 کلوین به طول 170 سانتی متر



معرفی محصول

چراغ سیلا MRT با طراحی پیشرفته مازی نور مطابق با استاندارد روشنایی مترو، برای سکوی ایستگاه‌های قطار شهری عرضه می‌گردد. بدنه مستحکم، انعطاف پذیری در نصب، سهولت سرویس، مقاومت در برابر لرزش و ارتعاشات و درجه حفاظت (IP65) از ویژگی‌های این چراغ است.

جدول اطلاعات فنی

نام چراغ:	MRT-سیلا
کد کاتالوگ/ کد محصول:	M441M170SLED2865-W
نوع نصب:	سقفی توکار - یکپارچه
کاربرد:	مترو، صنعتی
نوع منبع نور:	LED
تعداد لامپ/ ماژول:	3
دمای رنگ نور:	6500K - DayLight
منبع نور:	LED
ثبات شار نوری:	بیش از 100.000 ساعت
رده بندی ثبات شار نوری:	L70
ضریب نمود رنگ:	بیش از 80
توان چراغ (وات):	46
شار نوری چراغ (لومن):	5200
بازدهی چراغ (لومن بر وات):	113
درجه حفاظت:	IP65
کلاس عایقی:	Class I
حداکثر دمای محیطی کارکرد:	45°C
حداقل دمای محیطی کارکرد:	-20°C
بالاست/دراپور:	دراپور الکترونیکی جریان ثابت با ضریب توان بیش از 0.9
فلیکر:	Flicker Free

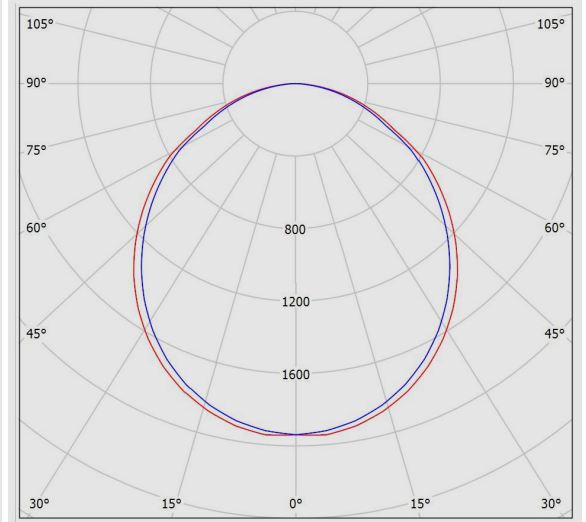
سیلا-MRT - چراغ LED خطی توکار (IP65) با توان 46 وات و 5200 لومن ، دمای رنگ نور 6500 کلوین به طول 170 سانتی متر

ویژگی بالاست/درایور:	مقاوم در برابر اتصال کوتاه، Non-dimmable
ولتاژ نامی تغذیه:	220~240 VAC±10%
فرکانس نامی ولتاژ تغذیه:	50/60 Hz
جنس سیم و کابل:	سیم مقاوم به شعله و حرارت (HFSL)
اندازه (سطح مقطع) سیم و کابل:	0.5
جنس ترمینال :	پرسین
ویژگی ترمینال:	سه خانه سایز 2.5
ویژگی گلند:	گلند برنجی
سایز گلند:	PG13.5
جنس بدنه:	پروفیل آلومینیومی اکسترودی
پوشش بدنه:	رنگ پودری الکترواستاتیک
رنگ بدنه:	سفید
RAL رنگ بدنه:	RAL9003
جنس سر و ته :	آلومینیومی دایکستی
جنس دیفیوزر/ شیشه:	شیشه سکوریت شده
طرح دیفیوزر/ شیشه:	مات یک سمت رنگ شده (طرح مشابه سندبلاست)
ویژگی دیفیوزر/ شیشه:	پخش یکنواخت نور، به ضخامت 4 میلیمتر
پخش نور:	متقارن یکنواخت
جنس بست نصب:	ورق فولادی گالوانیزه
ویژگی بست نصب:	سیستم چرخشی برای نصب در سقف هایی با ضخامت های مختلف
نوع بسته بندی:	نایلون و کارتن
وزن (کیلوگرم):	4.8
ابعاد(میلیمتر):	1720x145x110
مقاومت مکانیکی:	-

سیلا-MRT - چراغ LED خطی توکار (IP65) با توان 46 وات و 5200 لومن ، دمای رنگ نور 6500 کلوین به طول 170 سانتی متر

نمودار فتومتریک

Glare Evaluation According to UGR											
p Ceiling		70	70	50	50	30	70	70	50	50	30
p Walls		50	30	50	30	30	50	30	50	30	30
p Floor		20	20	20	20	20	20	20	20	20	20
Room Size X Y		Viewing direction at right angles to lamp axis					Viewing direction parallel to lamp axis				
2H	2H	18.6	19.9	18.9	20.1	20.4	19.6	20.9	19.9	21.1	21.3
	3H	19.6	20.8	19.9	21.1	21.3	20.8	22.0	21.2	22.3	22.6
	4H	20.0	21.1	20.3	21.4	21.7	21.4	22.5	21.7	22.8	23.0
	6H	20.2	21.2	20.6	21.5	21.8	21.7	22.8	22.1	23.1	23.4
	8H	20.2	21.2	20.6	21.6	21.9	21.9	22.8	22.2	23.2	23.5
4H	12H	20.3	21.2	20.6	21.5	21.9	21.9	22.8	22.3	23.2	23.5
	2H	19.2	20.3	19.5	20.6	20.8	19.9	21.1	20.3	21.3	21.6
	3H	20.3	21.3	20.7	21.6	21.9	21.4	22.3	21.7	22.6	23.0
	4H	20.8	21.7	21.2	22.0	22.4	22.0	22.8	22.4	23.2	23.6
	6H	21.1	21.9	21.5	22.2	22.6	22.5	23.2	22.9	23.6	24.0
8H	12H	21.2	21.9	21.6	22.3	22.7	22.6	23.3	23.0	23.7	24.1
	2H	21.2	21.8	21.7	22.3	22.7	22.7	23.3	23.1	23.7	24.1
	4H	21.0	21.7	21.5	22.1	22.5	22.1	22.8	22.6	23.2	23.6
	6H	21.4	22.0	21.9	22.4	22.9	22.7	23.2	23.1	23.6	24.1
	8H	21.6	22.0	22.0	22.5	23.0	22.9	23.3	23.3	23.8	24.3
12H	12H	21.6	22.0	22.1	22.5	23.0	23.0	23.4	23.5	23.8	24.3
	4H	21.0	21.6	21.5	22.1	22.5	22.1	22.7	22.6	23.1	23.6
	6H	21.5	21.9	21.9	22.4	22.9	22.7	23.2	23.2	23.6	24.1
	8H	21.6	22.0	22.1	22.5	23.0	22.9	23.3	23.4	23.8	24.3
	12H	21.6	22.0	22.1	22.5	23.0	22.9	23.3	23.4	23.8	24.3
Variation of the observer position for the luminaires distances S											
S = 1.0H		+0.2 / -0.2				+0.1 / -0.1					
S = 1.5H		+0.4 / -0.7				+0.3 / -0.4					
S = 2.0H		+0.7 / -1.2				+0.8 / -1.0					
Standard table		BK04				BK05					
Correction		4.0				5.7					
Summand		4.0				5.7					
Corrected Glare Indices referring to 5200lm Total Luminous Flux											



نقشه فنی

