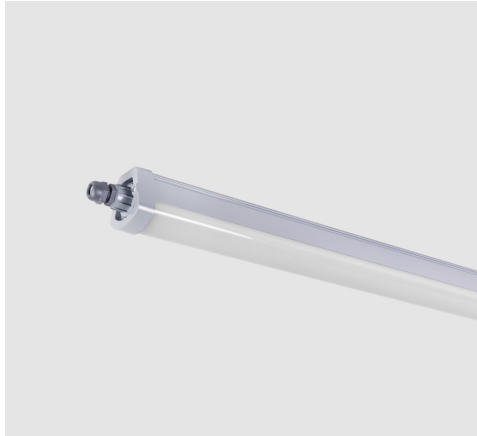
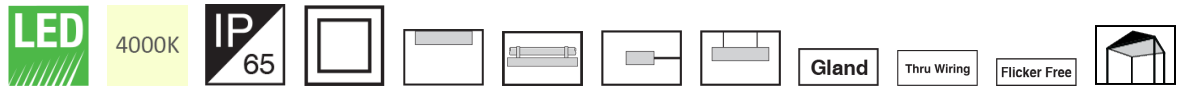


چراغ LED ضد نم و غبار (IP65) روکار با بدنه پلی کربناتی به طول 120 سانتی متر با توان 37 وات 4500 لومن و دمای رنگ نور 4000 کلوین



معرفی محصول

چراغ LED ضد نم و غبار ایزولا با طراحی مازی نور برای محیط پر گرد و غبار طراحی شده است. بازدهی بالا بعنوان چراغ ضد نم و غبار و همچنین سهولت نصب از ویژگی‌های این چراغ است.

جدول اطلاعات فنی

M456L120LED2840	کد کاتالوگ/ کد محصول:
سقفی روکار، نصب به دیوار با براکت، نصب به لوله با براکت، آویز	نوع نصب:
صنعتی، محیط های ورزشی، پارکینگ ها	کاربرد:
مناسب برای فضای داخلی و فضای خارجی مسقف	ملاحظات کاربرد:
LED	نوع منبع نور:
2	تعداد لامپ/ ماژول:
4000K - Neutral White	دمای رنگ نور:
LED	منبع نور:
بیش از 50000 ساعت	ثبات شار نوری:
L70	رده بندی ثبات شار نوری:
37	توان چراغ (وات):
4500	شار نوری چراغ (لومن):
122	بازدهی چراغ (لومن بر وات):
IP65	درجه حفاظت:
Class II	کلاس عایقی:
+45°C	حداکثر دمای محیطی کارکرد:
-20°C	حداقل دمای محیطی کارکرد:
Flicker Free	فلیکر:
Non-dimmable	ویژگی بالاست/درایور:
تک کاناله	ویژگی بالاست/درایور (کانال های خروجی):

چراغ LED ضد نم و غبار (IP65) روکار با بدنه پلی کربناتی به طول 120 سانتی متر با توان 37 وات 4500 لومن و دمای رنگ نور 4000 کلوین

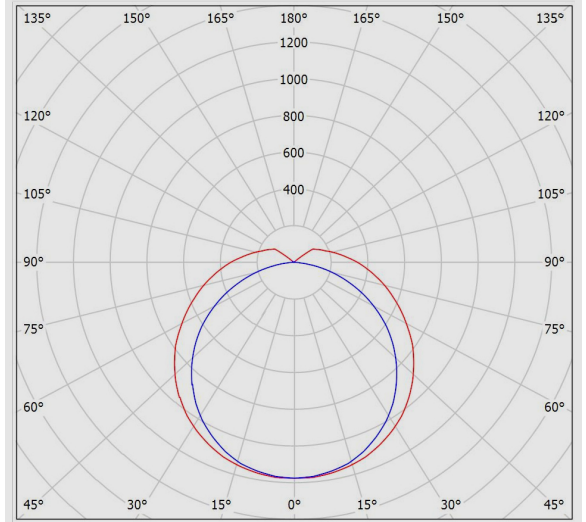
240 VAC±10%، 220 VAC

ولتاژ نامی تغذیه:

سیم مفتولی PVC	جنس سیم و کابل:
0.5	اندازه (سطح مقطع) سیم و کابل:
پلی کربنات	جنس ترمینال :
اتصال سیم بدون نیاز به ابزار، دوخانه سایز 2.5، قابلیت لوبینگ	ویژگی ترمینال:
گلند پلی آمیدی	ویژگی گلند:
PG13.5	سایز گلند:
پلی کربنات یکپارچه	جنس بدنه:
-	پوشش بدنه:
-	رنگ بدنه:
پلی کربنات	جنس سر و ته :
پلی کربنات یکپارچه	جنس دیفیوزر/ شیشه:
شیاردار مات	طرح دیفیوزر/ شیشه:
مقاوم در برابر امواج فرابنفش (UV)، بازدهی زیاد نور، پخش یکنواخت نور	ویژگی دیفیوزر/ شیشه:
متقارن یکنواخت	پخش نور:
سیلیکونی	جنس نوار آبندی:
حفاظت در برابر غبار و تأمین آبندی	ویژگی نوار آبندی:
استنلس استیل	جنس بست نصب:
امکان نصب چراغ در سقف هایی با ضخامت های مختلف، طراحی مخصوص برای نصب چراغ در ارتفاع های مختلف، طراحی ویژه برای نصب آسان و مطمئن چراغ بدون نیاز به ابزار	ویژگی بست نصب:
نایلون و کارتن	نوع بسته بندی:
ترووایرینگ	سفارشات خاص:
1.2	وزن (کیلوگرم):
1170x75x73	ابعاد(میلیمتر):
IK10	مقاومت مکانیکی:
بست نصب روکار، بست نصب مفتولی آویز	سایر اقلام همراه چراغ:

چراغ LED ضد نم و غبار (IP65) روکار با بدنه پلی کربناتی به طول 120 سانتی متر با توان 37 وات 4500 لومن و دمایی رنگ نور 4000 کلوین
 نمودار فتومتریک

Glare Evaluation According to UGR											
ρ Ceiling		70	70	50	50	30	70	70	50	50	30
ρ Walls		50	30	50	30	30	50	30	50	30	30
ρ Floor		20	20	20	20	20	20	20	20	20	20
Room Size X Y	Viewing direction at right angles to lamp axis					Viewing direction parallel to lamp axis					
	2H	2H	22.0	23.3	22.5	23.7	24.2	19.9	21.2	20.4	21.6
	3H	24.4	25.6	24.9	26.0	26.5	21.2	22.3	21.6	22.8	23.3
	4H	25.6	26.8	26.1	27.2	27.7	21.6	22.7	22.1	23.2	23.7
	6H	27.0	28.0	27.5	28.5	29.1	21.8	22.8	22.3	23.3	23.8
	8H	27.7	28.7	28.3	29.2	29.8	21.8	22.8	22.3	23.3	23.9
	12H	28.6	29.5	29.1	30.0	30.6	21.8	22.8	22.3	23.3	23.8
4H	2H	22.5	23.6	23.0	24.1	24.6	20.9	22.0	21.4	22.5	23.0
	3H	25.1	26.0	25.6	26.5	27.1	22.4	23.3	22.9	23.8	24.4
	4H	26.5	27.4	27.0	27.9	28.5	22.9	23.8	23.5	24.3	24.9
	6H	28.0	28.8	28.6	29.4	30.0	23.3	24.0	23.8	24.6	25.2
	8H	28.9	29.6	29.5	30.2	30.8	23.3	24.0	23.9	24.6	25.2
	12H	29.8	30.5	30.4	31.1	31.7	23.3	24.0	23.9	24.6	25.2
8H	4H	26.7	27.4	27.3	28.0	28.6	23.7	24.4	24.2	24.9	25.6
	6H	28.4	29.0	29.1	29.6	30.3	24.2	24.8	24.8	25.4	26.1
	8H	29.4	30.0	30.1	30.6	31.3	24.4	24.9	25.0	25.6	26.2
	12H	30.6	31.0	31.2	31.7	32.4	24.5	25.0	25.2	25.6	26.3
12H	4H	26.7	27.3	27.3	27.9	28.6	23.9	24.5	24.5	25.1	25.7
	6H	28.5	29.0	29.1	29.6	30.3	24.6	25.1	25.2	25.7	26.4
	8H	29.5	30.0	30.2	30.6	31.3	24.9	25.3	25.5	26.0	26.7
Variation of the observer position for the luminaire distances S											
S = 1.0H		+0.1	/	-0.1			+0.1	/	-0.1		
S = 1.5H		+0.2	/	-0.2			+0.3	/	-0.4		
S = 2.0H		+0.3	/	-0.3			+0.4	/	-0.8		
Standard table		---					BK06				
Correction Summand		---					7.5				
Corrected Glare Indices referring to 4500lm Total Luminous Flux											



نقشه فنی

