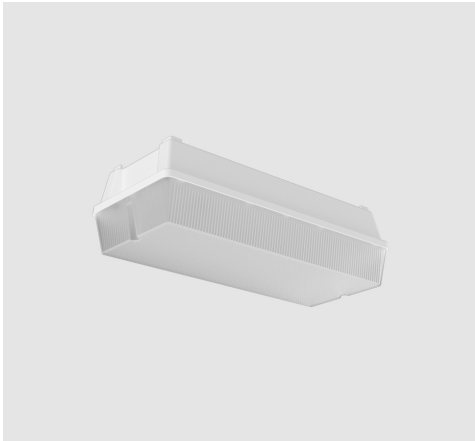


**فانال - چراغ فانال (راهنمای خروج)**

**معرفی محصول**

چراغ صنعتی اضطراری فانال با طراحی و ساخت مازی نور برای تأمین روشنایی اضطراری به هنگام قطع برق یا برای نشان دادن راه خروج در محیط صنعتی طراحی شده است. ساختار محکم و بادوام، بازدهی زیاد و درجه حفاظت (IP65) از ویژگی‌های این چراغ است.

**جدول اطلاعات فنی**

نام چراغ:	فانال
کد کاتالوگ / کد محصول:	MFLED2
نوع نصب:	نصب به دیوار با براکت، سقفی روکار، دیواری روکار
کاربرد:	محیط های ورزشی، ساختمان های اداری و آموزشی و درمانی، صنعتی، هایپر مارکت، هتل ها و مراکز پذیرایی، پارکینگ ها
ملاحظات کاربرد:	مناسب برای فضای داخلی و فضای خارجی مسقف
نوع منبع نور:	LED
تعداد لامپ / ماژول:	1
دمای رنگ نور:	4000K - Neutral White
منبع نور:	LED
ثبات شار نوری:	بیش از 100.000 ساعت
رده بندی ثبات شار نوری:	L70
ضریب نمود رنگ:	بیش از 80
توان چراغ (وات):	8
شار نوری چراغ (لومن):	900
بازدهی چراغ (لومن بر وات):	113
درجه حفاظت:	IP65
کلاس عایقی:	Class I
حداکثر دمای محیطی کارکرد:	45°C
حداقل دمای محیطی کارکرد:	-20°C

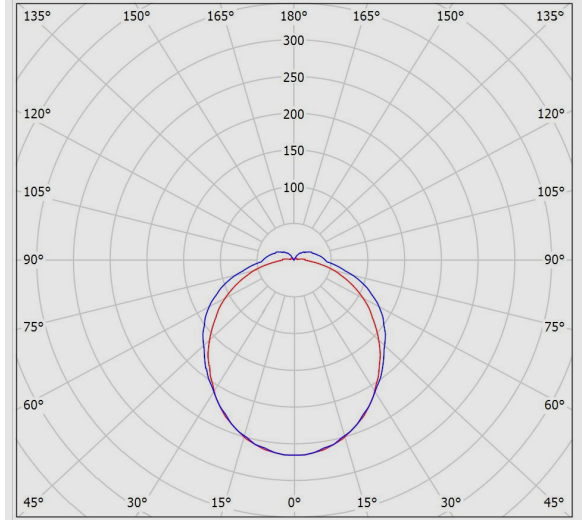
**فانال - چراغ فانال (راهنمای خروج)**

بالاست/درایور:	درایور الکترونیکی جریان ثابت با ضریب توان بیش از 0.9
فلیکر:	Flicker Free
ویژگی بالاست/درایور:	Non-dimmable
ویژگی بالاست/درایور (کانال های خروجی):	تک کاناله
ولتاژ نامی تغذیه:	220~240 VAC±10%
فرکانس نامی ولتاژ تغذیه:	50/60 Hz
جنس سیم و کابل:	سیم مفتولی PVC
اندازه (سطح مقطع) سیم و کابل:	0.5
جنس ترمینال :	پلی کربنات
قابلیت لوپینگ:	دارد
جنس بدنه:	پلی کربنات
پوشش بدنه:	-
رنگ بدنه:	-
جنس رفلکتور:	ورق آهنی
پوشش رفلکتور:	رنگ پودری الکترواستاتیک سفید
ویژگی رفلکتور:	قابلیت آویختن رفلکتور از بدنه برای سهولت نصب و سرویس
جنس دیفیوزر/ شیشه:	حباب پلی کربنات
طرح دیفیوزر/ شیشه:	شیری ساتن
ویژگی دیفیوزر/ شیشه:	سطح پرماتیک داخلی برای پخش یکنواخت نور و جلوگیری از انباشته شدن گرد و غبار، مقاوم در برابر امواج فرابنفش (UV)
پخش نور:	متقارن یکنواخت
جنس نوار آبندی:	سیلیکونی
نوع بسته بندی:	نایلون و کارتن
وزن (کیلوگرم):	0.8
ابعاد(میلیمتر):	370x151x105
مقاومت مکانیکی:	IK09
سایر اقلام همراه چراغ:	عدد پیچ 5*50، رول پلاک 2

فانال - چراغ فانال (راهنمای خروج)

نمودار فتومتریک

Glare Evaluation According to UGR											
ρ Ceiling		70	70	50	50	30	70	70	50	50	30
ρ Walls		50	30	50	30	30	50	30	50	30	30
ρ Floor		20	20	20	20	20	20	20	20	20	20
Room Size X Y		Viewing direction at right angles to lamp axis					Viewing direction parallel to lamp axis				
2H	2H	10.8	12.0	11.2	12.4	12.9	12.7	14.0	13.2	14.4	14.8
	3H	11.9	13.0	12.3	13.5	13.9	14.4	15.6	14.9	16.0	16.5
	4H	12.3	13.4	12.8	13.8	14.3	15.2	16.2	15.7	16.7	17.2
	6H	12.6	13.6	13.1	14.1	14.6	15.8	16.8	16.3	17.2	17.8
	8H	12.6	13.6	13.2	14.1	14.6	16.0	17.0	16.5	17.5	18.0
4H	12H	12.7	13.6	13.2	14.1	14.7	16.2	17.2	16.8	17.7	18.2
	2H	11.4	12.5	11.9	13.0	13.5	13.0	14.1	13.5	14.5	15.0
	3H	12.7	13.6	13.3	14.2	14.7	14.9	15.8	15.4	16.3	16.9
	4H	13.3	14.1	13.8	14.6	15.2	15.7	16.6	16.3	17.1	17.7
	6H	13.6	14.4	14.2	14.9	15.5	16.5	17.2	17.1	17.8	18.4
8H	8H	13.8	14.4	14.3	15.0	15.6	16.8	17.5	17.4	18.1	18.7
	12H	13.8	14.4	14.4	15.0	15.7	17.1	17.7	17.7	18.3	19.0
	4H	13.6	14.3	14.2	14.8	15.5	15.8	16.5	16.4	17.1	17.7
	6H	14.1	14.7	14.7	15.3	16.0	16.7	17.3	17.3	17.9	18.5
	8H	14.3	14.8	15.0	15.4	16.1	17.1	17.6	17.8	18.2	18.9
12H	12H	14.5	14.9	15.1	15.5	16.2	17.5	18.0	18.2	18.6	19.3
	4H	13.7	14.3	14.3	14.9	15.5	15.8	16.4	16.4	17.0	17.7
	6H	14.2	14.7	14.9	15.3	16.0	16.7	17.2	17.4	17.8	18.5
	8H	14.5	14.9	15.1	15.5	16.3	17.2	17.6	17.8	18.2	19.0
	Variation of the observer position for the luminare distances S										
S = 1.0H		+0.1 / -0.2					+0.1 / -0.1				
S = 1.5H		+0.3 / -0.5					+0.2 / -0.3				
S = 2.0H		+0.5 / -1.0					+0.6 / -0.6				
Standard table		BK05					BK07				
Correction Summand		-2.7					1.0				
Corrected Glare Indices referring to 900lm Total Luminous Flux											



نقشه فنی

